

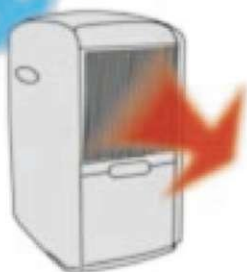


**ODVLHČOVAČE VZDUCHU  
PRŮMYSLOVÝ VENTILÁTOR  
ZAHRADNÍ TERASOVÉ SÁLAČE  
KLIMATIZAČNÍ JEDNOTKY**

**DESA**

**...PRO VAŠE POHODLÍ**

# ODVLHČOVAČE VZDUCHU



Hlavní funkcí odvlhčovačů je odstraňování vlhkosti ze vzduchu a tím zabraňování vzniku plísní. Filtry z aktivního uhlíku velmi úspěšně zabraňují šíření bakterií a s vysokou účinností odstraňují ze vzduchu prachové částice. Odvlhčovače se často používají v domech, garážích, sklepeních, knihovnách, operačních sálech a během rekonstrukčních pracích. Odvlhčovače jsou tou nejlepší zbraní v boji s nadměrnou vlhkostí.



Model	DH 711	
Výkon odvlhčovače (30 st.C/80% HR)	l/den	10
Napájení (V/Hz)	V/Hz	230/50
Rozsah pracovních teplot (°C)	°C	5-35
Chladivo		R 134 a
Jmenovitý příkon	W	250
Objem nádoby na vodu	l	2,5
Čistá hmotnost	kg	15
Rozměry	mm	270x330x500
Uhlíkový filtr		ano
Průtok vzduchu	m <sup>3</sup> /h	130
Doporučený objem místnosti	m <sup>3</sup>	65
Provedení		plastové



Model	DH 721	
Výkon odvlhčovače (30 st.C/80% HR)	l/den	20
Napájení (V/Hz)	V/Hz	230/50
Rozsah pracovních teplot (°C)	°C	5-35
Chladivo		R 134 a
Jmenovitý příkon	W	490
Objem nádoby na vodu	l	4,7
Čistá hmotnost	kg	22,5
Rozměry	mm	305x335x580
Průtok vzduchu	m <sup>3</sup> /h	240
Doporučený objem místnosti	m <sup>3</sup>	120
Provedení		kovové

**KOVOVÉ  
PROVEDENÍ**

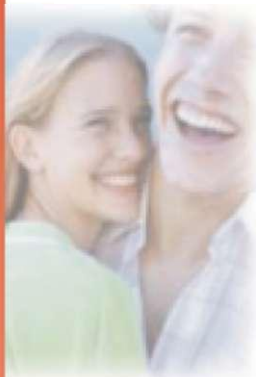


Model	DH 751	
Výkon odvlhčovače (30 st.C/80% HR)	l/den	46,7
Napájení (V/Hz)	V/Hz	230/50
Rozsah pracovních teplot (°C)	°C	5-35
Chladivo		R 407 c
Jmenovitý příkon	W	900
Objem nádoby na vodu	l	5,7
Čistá hmotnost	kg	30
Rozměry	mm	495x375x825
Průtok vzduchu	m <sup>3</sup> /h	350
Doporučený objem místnosti	m <sup>3</sup>	175
Provedení		kovové

**KOVOVÉ  
PROVEDENÍ**



Srozumitelný ovládací panel



# PRŮMYSLOVÝ AXIÁLNÍ VENTILÁTOR S VYSOKÝM VÝKONEM

Dvourychlostní průmyslový ventilátor určený pro velmi velké průtoky vzduchu. Robustní konstrukce s kvalitním kovovým bubnem, ochrannými mřížkami a rámem. Pomocí držadla, kolového podvozku a stojanu s naklápěním v rozsahu 360° je možné proud vzduchu nasměrovat přesně podle požadavků.



Model		DF30P
Průměr	mm	750
Počet rychlostí		2
Otáčky motoru	ot./min.	1200/1300
Průtok vzduchu	m <sup>3</sup> /h	15180/16800
Jmenovitý příkon	W	395/465
Napájení	V/Hz	230/50
Délka přívodního kabelu	m	2
Natáčení bubnu	°	360
Hmotnost	kg	25
Rozměry	mm	910x330x935

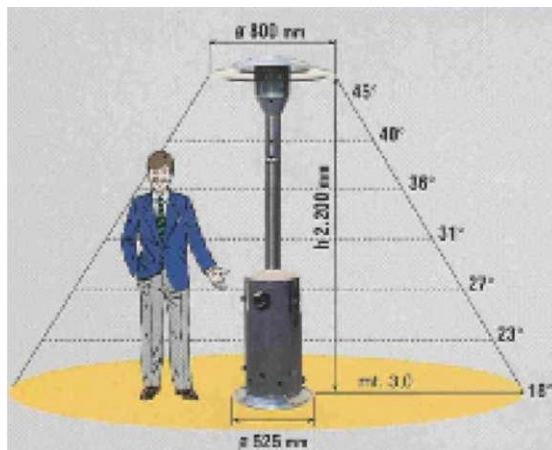
**velmi výkonný motor**  
**snadné nastavení do pracovní polohy**  
**velmi kvalitní provedení v nerez**

# ZAHRADNÍ TERASOVÉ SÁLAČE

Plynový terasový sálač je vhodný na vytápění venkovních prostorů jako teras, venkovních restaurací, domácích zahradních posezení a například i pro cateringové potřeby atd. Není závislý na zdroji elektrické energie a tudíž je lehce přenosný.



nerezové provedení



Hodnoty při teplotě 15°C a rychlosti větru 0 m/s



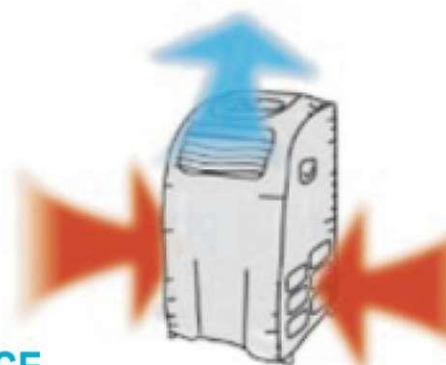
## Model GARDEN INOX 11

Provedení		nerezové
Výkon	kW	5/11
Druh plynu		propanbutan (10kg)
Spotřeba plynu	kg/h	0,48 / 0,98
Max. plocha ohřevu	m <sup>2</sup>	20 / 25
Hmotnost	kg	27
Průměr paraboly	cm	80
Průměr základny	cm	53

# KLIMATIZAČNÍ JEDNOTKY



Ne všichni výrobci klimatizačních jednotek dbají vedle jejich hlavní funkce, kterou je chlazení, i na udržování teploty a vlhkosti na příjemné úrovni. Naše klimatizační jednotky jsou, díky moderním filtrům, velmi účinné při pohlcování nečistot, alergenů a prachových částic ze vzduchu. A navíc mají moderní ovládací panel, který velmi usnadňuje jejich obsluhu. Typickým místem pro nasazení klimatizací jsou domy, kanceláře, obchody, hotely a restaurace.



## MOBILNÍ KLIMATIZACE



AC 10 R  
AC 12 R

Model	AC 10 R	
Chladicí výkon	W	2930
Tepelný výkon	W	-
Jmenovitý příkon při chlazení	W	1040
Jmenovitý příkon při topení	W	-
Průtok vzduchu	m <sup>3</sup> /h	400
Napájení	V/Hz	230/50
Hlučnost	dB	52
Dálkové ovládání		ano
Počet rychlostí ventilátoru		3
Chladivo		R 410 a
Energetická třída		B
Doporučený objem místnosti	m <sup>3</sup>	55
Časovač	h	24
Pracovní teplota	°C	18-32
Čistá hmotnost	kg	30
Rozměry	mm	482x380x750

## MOBILNÍ KLIMATIZACE



AC 14 R

Model		AC 12 R	AC 14 R
Chladicí výkon	W	3500	4102
Tepelný výkon	W	-	-
Jmenovitý příkon při chlazení	W	1230	1500
Jmenovitý příkon při topení	W	-	-
Průtok vzduchu	m <sup>3</sup> /h	400	550
Napájení	V/Hz	230/50	230/50
Hlučnost	dB	52	54
Počet rychlostí ventilátoru		3	3
Dálkové ovládání		ano	ano
Chladivo		R 410 a	R 410 a
Energetická třída		B	A
Doporučený objem místnosti	m <sup>3</sup>	70	80
Časovač	h	24	24
Pracovní teplota	°C	18-32	18-32
Čistá hmotnost	kg	32	37
Rozměry	mm	482x380x750	422x443x825

## MOBILNÍ KLIMATIZACE S TEPELNÝM ČERPADLEM



AC 12 EHP

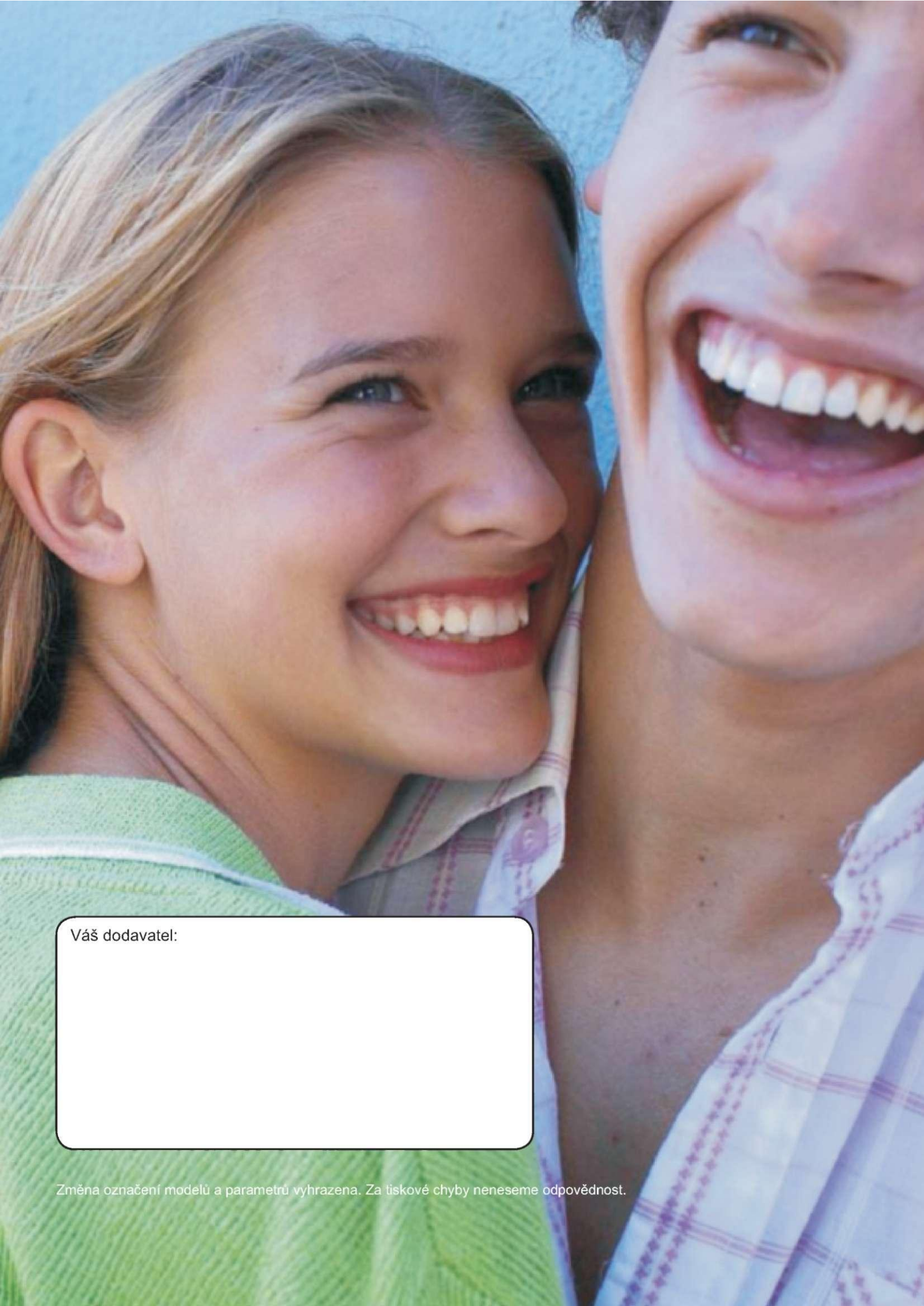
Model	AC 12 EHP	
Chladicí výkon	W	3500
Teplný výkon	W	3210
Jmenovitý příkon při chlazení	W	1230
Jmenovitý příkon při topení	W	1140
Průtok vzduchu	m <sup>3</sup> /h	400
Napájení	V/Hz	230/50
Hlučnost	dB	52
Dálkové ovládání		ano
Počet rychlostí ventilátoru		3
Chladivo		R 410 a
Energetická třída		B/B
Doporučený objem místnosti	m <sup>3</sup>	70
Časovač	h	24
Pracovní teplota chlazení/topení	°C	18-32/5-27
Čistá hmotnost	kg	32
Rozměry	mm	482x380x750

## DĚLENÁ KLIMATIZACE S TEPELNÝM ČERPADLEM



AC 14 EHP

Model	AC 14 EHP	
Chladicí výkon	W	3956
Teplný výkon	W	3310
Jmenovitý příkon při chlazení	W	1400
Jmenovitý příkon při topení	W	1210
Průtok vzduchu	m <sup>3</sup> /h	560
Napájení	V/Hz	230/50
Hlučnost	dB	54
Dálkové ovládání		ano
Počet rychlostí ventilátoru		3
Chladivo		R 410 a
Energetická třída		C/D
Doporučený objem místnosti	m <sup>3</sup>	80
Časovač	h	24
Pracovní teplota chlazení/topení	°C	18-32/7-27
Čistá hmotnost	kg	42
Rozměry vnitřní jednotka	mm	482x420x750
vnější jednotka	mm	479x299x480



Váš dodavatel:

Změna označení modelů a parametrů vyhrazena. Za tiskové chyby neneseme odpovědnost.