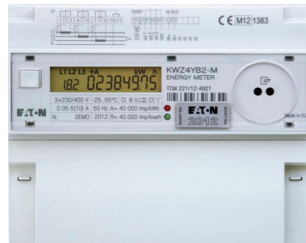
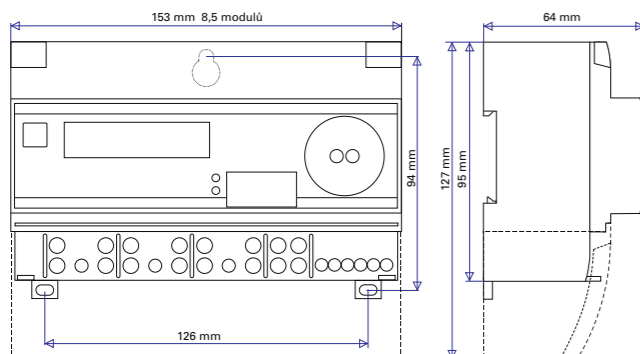


KWZ4 - objednací čísla elektroměrů a příslušenství


Název	Typové označení	Objed. číslo	Balení (ks)
Elektroměr MID 3x230/400 V do 65 A přímý, 1 sazba	KWZ44B1	999201867	1
Elektroměr MID 3x230/400 V do 65 A přímý, 2 sazby	KWZ44B2	999201868	1
Elektroměr MID 3x230/400 V do 65 A přímý, M-BUS, 1 sazba	KWZ44B1-M	999201869	1
Elektroměr MID 3x230/400 V do 65 A přímý, M-BUS, 2 sazby	KWZ44B2-M	999201870	1
Elektroměr MID 3x230/400 V do 65 A přímý, M-BUS, měření ve 2Q	KWZ47B2-M	999201871	1
Elektroměr MID 3x230/400 V do 65 A přímý, M-BUS, měření ve 4Q	KWZ4XB2-M	999201872	1
Elektroměr MID 3x230/400 V do 65 A přímý, RS-485, 1 sazba	KWZ44B1-P	999201873	1
Elektroměr MID 3x230/400 V do 65 A přímý, RS-485, 2 sazby	KWZ44B2-P	999201874	1
Elektroměr MID 3x230/400 V do 65 A přímý, RS-485, měření ve 2Q	KWZ47B2-P	999201875	1
Elektroměr MID 3x230/400 V do 65 A přímý, RS-485, měření ve 4Q	KWZ4XB2-P	999201876	1
Elektroměr MID 3x230/400 V X/5 A polopřímý, 1 sazba	KWZ45B1	999201878	1
Elektroměr MID 3x230/400 V X/5 A polopřímý, 2 sazby	KWZ45B2	999201879	1
Elektroměr MID 3x230/400 V X/5 A polopřímý, M-BUS, 1 sazba	KWZ45B1-M	999201880	1
Elektroměr MID 3x230/400 V X/5 A polopřímý, M-BUS, 2 sazby	KWZ45B2-M	999201881	1
Elektroměr MID 3x230/400 V X/5 A polopřímý, M-BUS, měření ve 2Q	KWZ48B2-M	999201882	1
Elektroměr MID 3x230/400 V X/5 A polopřímý, M-BUS, měření ve 4Q	KWZ4YB2-M	999201883	1
Elektroměr MID 3x230/400 V X/5 A polopřímý, RS-485, 1 sazba	KWZ45B1-P	999201884	1
Elektroměr MID 3x230/400 V X/5 A polopřímý, RS-485, 2 sazby	KWZ45B2-P	999201885	1
Elektroměr MID 3x230/400 V X/5 A polopřímý, RS-485, měření ve 2Q	KWZ48B2-P	999201886	1
Elektroměr MID 3x230/400 V X/5 A polopřímý, RS-485, měření ve 4Q	KWZ4YB2-P	999201887	1
Kryt svorkovnice plombovatelný - náhradní díl	KWZ4-COVER	999201888	1
Komunikační vidlice 6-svorková - náhradní díl	KWZ4-PLUG	999201889	1
Montážní sada na lištu DIN35 - náhradní díl	KWZ4-MOUNT	999201890	1
Optokomunikační hlava pro místní nastavení a odečet	KWZ-HOC2	999201891	1


KWZ4 - instalační rozměry


Modulární konstrukce elektroměrů KWZ4 umožňuje montáž na lištu DIN 35 mm (zástavbová šířka 8,5 modulů) nebo na elektroměrový kříž.

Elektroměr je dodáván v kompletu s montážní sadou KWZ4-MOUNT, komunikační vidlicí KWZ4-PLUG a plombovatelným krytem svorkovnice KWZ4-COVER pro zabezpečení svorkovnice před neoprávněnou manipulací.

Elektroměry KWZ4 uváděné na trh podle směrnice MID



- Multifunkční vícesazbové třífázové elektroměry pro měření činné a jalové energie
- Zapojení přímé do 65 A nebo polopřímé X/5 A s možností nastavení převodu MTP
- Hodnoty registrů na podsvětleném displeji s uvedením OBIS kódů
- Informativní měření okamžitých hodnot napětí, proudů, výkonů, účinníků
- Modulární pro montáž na lištu DIN 35 mm nebo na elektroměrový kříž
- Tři impulzní reléové výstupy Re uživatelsky nastavitelné
- Optická komunikace pro parametrizaci a místní odečty
- Komunikační rozhraní s protokolem M-BUS nebo rozhraní RS-485 s protokolem Modbus RTU

Produktová informace

Platnost od 1.2.2013

